

УДК 697.326:622.933

А.Е. Ткаченко

ГОУ ВПО «Донецкий национальный технический университет» (Донецк)

ПОВЫШЕНИЕ ЭФФЕКТИВНОСТИ РАБОТЫ ШАХТНОГО КОМПЛЕКСА ТЕПЛОСНАБЖЕНИЯ ПРИ СОВМЕСТНОЙ РАБОТЕ КОТЕЛЬНЫХ АГРЕГАТОВ НТКС НА ТЕПЛОВУЮ СЕТЬ

Предложена рациональная схема теплоснабжения горного предприятия с использованием в качестве источников тепла группы котельных агрегатов с топками НТКС, обоснованы критерии эффективной работы группы котельных агрегатов НТКС на тепловую сеть, разработана методика определения рационального числа котлов, а также производительности каждого работающего в группе котельного агрегата в зависимости от прогнозируемого теплового спроса абонентов.

Ключевые слова: котельный агрегат НТКС, комплекс теплоснабжения, производительность, КПД, методика.

Постановка проблемы

Дефицит и удорожание каменноугольного топлива, снижение его качества (содержание золы в добытых углях достигает 35 %) [1], вынужденная остановка работы ряда шахт делают актуальной задачу экономии топливно-энергетических ресурсов страны.

В настоящее время часто встречаются факты значительных потерь тепла в комплексах теплоснабжения из-за его нерационального производства и распределения между абонентами. Это приводит к повышенному производству теплоносителя, перерасходу топлива, а также к возникновению аварийных ситуаций как в жилищных комплексах, так и на промышленных объектах, когда имеющиеся в наличии источники тепла не могут удовлетворить повышенный тепловой спрос потребителей при возникновении чрезвычайных ситуаций (например, резком понижении температуры окружающей среды).

Указанная проблематика является актуальной и для шахт, поскольку следствием использования неудовлетворительных методик расчета требуемой производительности источников тепла может быть как обмерзание стволов в зимний период при отсутствии возможности оперативно увеличивать производительность шахтной котельной, так и значительное перепроизводство тепла вследствие использования при тепловых расчетах укрупненных и усредненных характеристик потребителей. Обеспечение нормального, экономичного функционирования горных предприятий является приоритетным направлением науки Донбасса, поскольку способствует развитию энергетической независимости страны.

Современные источники теплоснабжения шахт (в основном водогрейные котлы со слоевыми топками) не обладают способностью обеспечения необходимого количества тепла при резком повышении спроса. Также они не позволяют в полной мере использовать тепловой потенциал энергетических ресурсов, что влечет большой недожог и не дает возможности эксплуатировать низкосортное топливо.

Анализ последних исследований и публикаций

Внедрение технологии сжигания топлива в низкотемпературном кипящем слое (НТКС) обеспечивает наиболее полное использование теплового потенциала угля и позволяет ввести в промышленную эксплуатацию ранее малоприспособные для энергетики угли с содержанием золы до 70 % [2]. Опыт использования топок НТКС при температуре окружающей среды ниже -30 °С (ГП «Шахта 4-21» и шахта «Южнодонецкая №1») показал их достаточную эффективность [3;4]. Также к преимуществам технологии НТКС следует отнести их малую инерционность реагирования на управляющие воздействия по изменению производительности по сравнению со слоевыми топками, простой и быстрый, с возможностью полной автоматизации розжига топок из холодного состояния, а также возможностью на длительное время перевода котла в «горячий резерв», при котором слой поддерживается в горячем состоянии за счет аккумулярованного тепла, а время и трудозатраты на его возврат в рабочее состояние незначительны [5].

Большое количество внешних факторов влияния, воздействующих на комплекс теплоснабжения шахты, может привести к его работе с большим перерасходом тепла, пониженным КПД котельных агрегатов, нерациональным расходом твердого топлива [6]. В качестве мер по повышению эффективности комплекса теплоснабжения шахт целесообразно предложить:

1) применение рациональных схем теплоснабжения с использованием высокоэкономичных источников тепла (котельных агрегатов с топками НТКС), параллельно работающих на тепловую сеть;

2) разработку методики определения наиболее рационального состава одновременно работающих котельных агрегатов НТКС, а также производительности каждого котельного агрегата исходя из текущих потребностей абонентов, а не среднегодовых укрупненных показателей;

3) разработку эффективных методов оперативного управления производительностью котлов НТКС с целью обеспечения требуемой производительности, а также предупреждения аварийных ситуаций.

Известные исследования в данной области большей частью касаются вопросов рационального распределения тепла и обоснования схем и оценки эффективности систем теплоснабжения жилищно-коммунальных хозяйств и не учитывают специфики суточного расхода тепла на санитарно-гигиенические и хозяйственно-бытовые нужды, а также значительного изменения расхода тепла в течение года на вентиляцию таких промышленных предприятий, как шахта [7,8].

Вопросы эффективного управления производством тепла котельными агрегатами с топками НТКС также практически не раскрыты на данный момент. Особый интерес при этом представляет проблема рационального распределения заданий текущей производительности каждого котельного агрегата НТКС при их совместной работе на тепловую сеть в соответствии с критерием обеспечения максимального совместного КПД котельных агрегатов.

Цель (задачи) исследования

Как видим, современный уровень раскрытия вопросов по выбору рациональных схем теплоснабжения шахт, расчету и управлению текущей производительностью котельных агрегатов в соответствии с фактическим, а не среднегодовым тепловым спросом является неудовлетворительным и не обеспечивает эффективного производства тепла и последующего его распределения между абонентами. Следовательно, задачи выбора рациональных схем теплоснабжения

шахты, разработки методики расчета рационального состава и текущей производительности котлов НТКС, разработки способов управления их тепловой производительностью имеют научную и практическую ценность.

Таким образом, целью данной работы является повышение эффективности производства и распределения тепла в шахтном комплексе теплоснабжения с топками НТКС путем научного обоснования текущей производительности каждой топки НТКС при их совместной работе на тепловую сеть.

Основной материал исследования

В соответствии с вышеизложенным предлагается внедрять на шахтах схему теплоснабжения, представленную в общем виде на рис. 1. При этом необходимо заметить, что на сегодня данная схема нашла применение на необоснованно малом количестве шахт и других промышленных предприятий (в том числе на шахте «Южнодонецкая № 1») [9]. Схема состоит из n абонентов, m производителей тепла – котельных агрегатов НТКС, которые одновременно работают на сеть и системы трубопроводов [10,11]. Потребители и источник тепла относительно друг друга соединены параллельно. Для поддержания необходимого давления и расхода теплоносителя в гидросистеме присутствуют k циркуляционных насосов. Для компенсации потерь теплоносителя в сети из-за утечек присутствует один подпиточный насос.

Каждый i -й абонент характеризуется количеством тепла $Q_{a,i}$, потребляемого в единицу времени, которое идет на компенсацию нагрева от внешнего охлаждения (отопление) $Q_{ot,i}$, вентиляцию $Q_{vent,i}$ и горячее водоснабжение $Q_{g,vs,i}$ (под горячим водоснабжением в дальнейшем будем подразумевать расход тепла на санитарно-гигиенические и хозяйственно-бытовые нужды). Общее количество потребляемого тепла каждым i -м абонентом определяется как [12,13]:

$$Q_{a,i} = Q_{ot,i} + Q_{vent,i} + Q_{g,vs,i}.$$

С другой стороны, каждый j -й источник тепла – котельный агрегат НТКС характеризуется текущей тепловой производительностью $Q_{k,a,j}$. Обеспечение санитарно-гигиенических норм труда, а также требований по безопасному и безаварийному функционированию шахтных технологических установок (например, шахтных подъемных установок) возможно только при наличии теплового равновесия в комплексе теплоснабжения шахты, при котором совместно работающие топки НТКС полностью обеспечивают

текущие нужды абонентов, а также компенсируют потери тепла в системе:

$$\sum_{i=1}^{i=n} Q_{a.i} + \sum_{i=1}^{i=n} Q_{pot.tr.i} = \sum_{i=1}^{i=m} Q_{k.a.i} - \sum_{i=1}^{i=m} Q_{pot.ka.i} \quad (1)$$

где $\sum_{i=1}^{i=n} Q_{a.i}$ – сумма потребляемой теплоты абонентами; $\sum_{i=1}^{i=n} Q_{pot.tr.i}$ – сумма потерь тепла в системе при транспортировании к потребителям; $\sum_{i=1}^{i=m} Q_{k.a.i}$ – сумма тепла, производимого котельными агрегатами НТКС при сжигании твердого топлива; $\sum_{i=1}^{i=m} Q_{pot.ka.i}$ – сумма потерь тепла при производстве.

С учетом предложенной схемы теплоснабжения шахты, целесообразным представляется следующий алгоритм расчета рациональной тепловой производительности котельных агрегатов (рис.2), который может быть положен в основу работы системы управления комплексом теплоснабжения. Последовательность расчета теплотехнических параметров элементов комплекса

следующая:

1. Прогнозировать тепловой спрос абонентов по разработанной математической модели на основании нормативных графиков тепловой нагрузки и текущих внешних условий во временной перспективе до 2-х часов. Данный запас по времени обусловлен тем, что время запуска топки НТКС из «горячего резерва» колеблется от четверти до получаса, а розжига – до часа. Следовательно, двойного запаса времени должно хватать для своевременного перехода котельной шахты на требуемую производительность, а также для того, чтобы компенсировать инерционность теплообмена в тепловых сетях предприятия и самой системы управления.

2. В соответствии с прогнозируемым спросом по представленной ниже методике определять рациональный состав работающих котельных агрегатов НТКС, а также требуемые производительности каждого котла по критерию их рациональной совместной работы на тепловую сеть.

3. Управлять производительностью каждой топки НТКС согласно полученному заданию.

4. Распределять тепловую энергию между потребителями согласно их категоричности и фактическим температурным показателям.

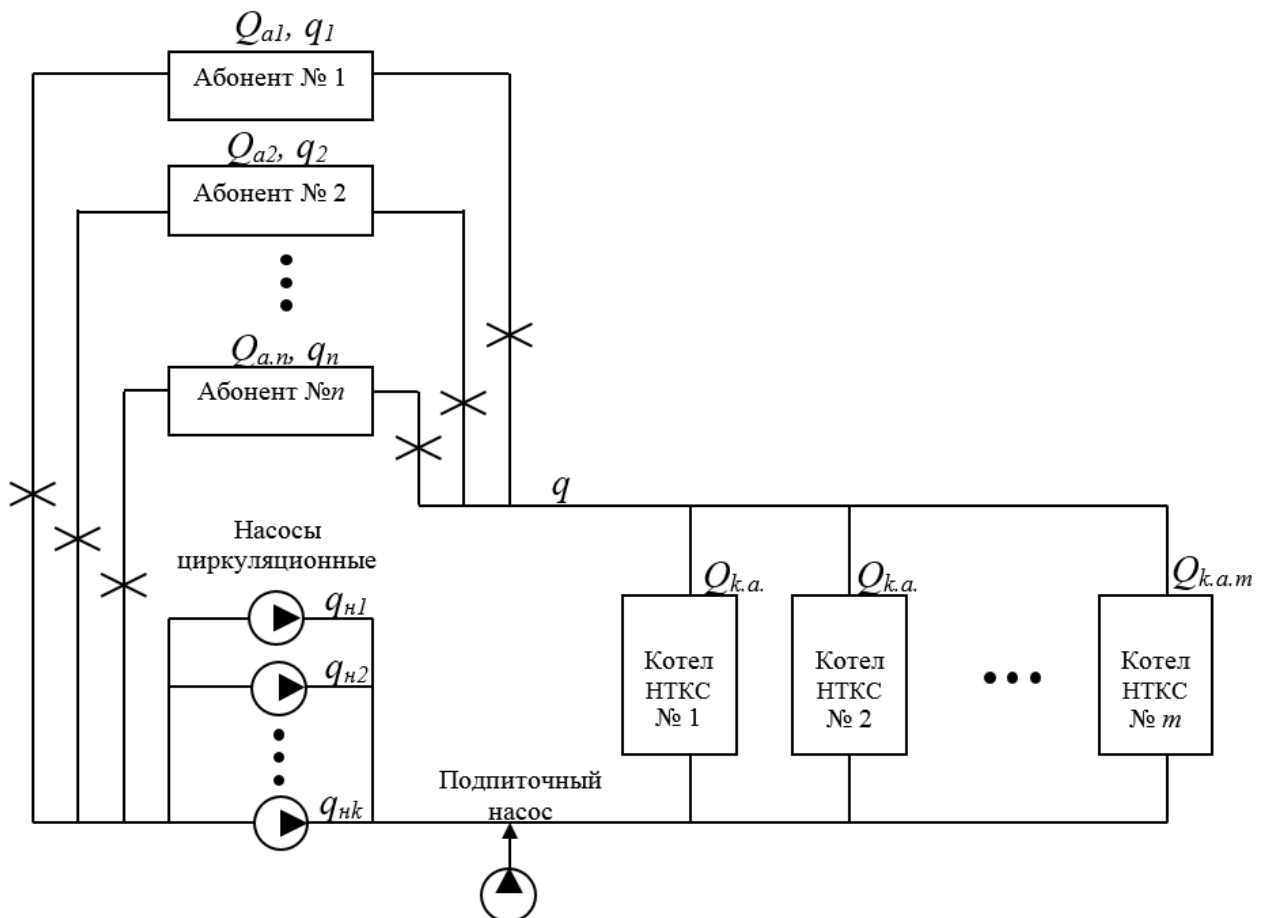


Рис. 1. Структурная схема системы теплоснабжения шахты

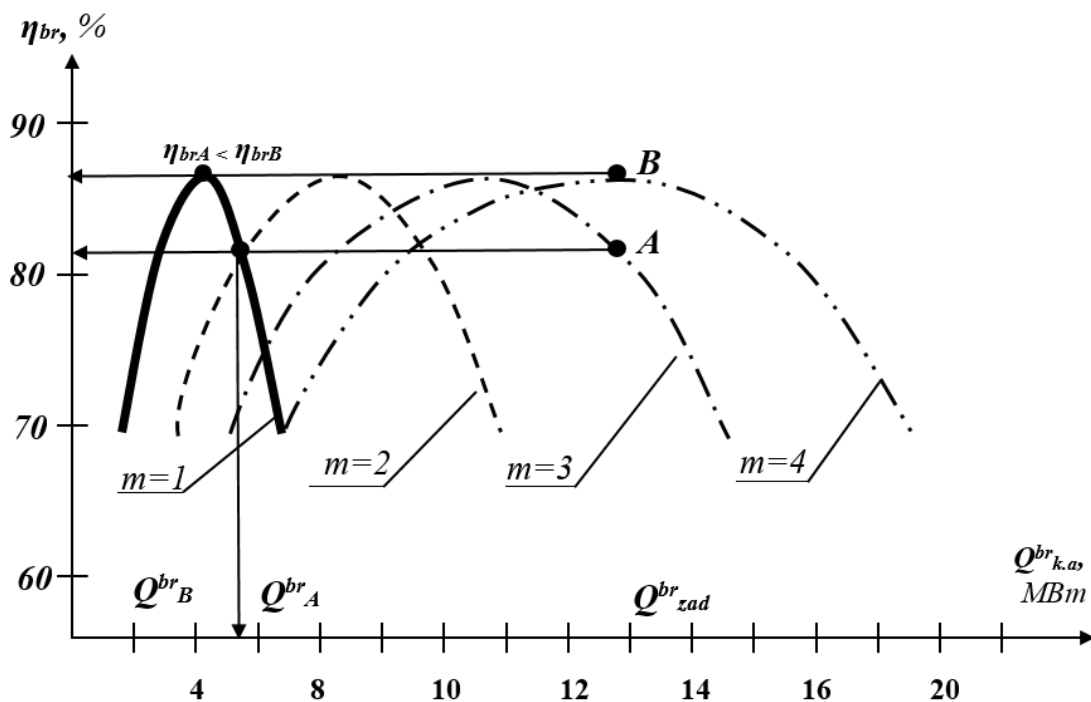


Рис. 2. Зависимость КПД brutto котельного агрегата от его производительности $\eta_{br} = f(Q_{k.a.}^{br}, m)$

Для реализации данного алгоритма необходимо решить ряд научно-технических задач. Научную новизну при этом будут представлять: разработка адекватной математической модели теплообмена при производстве и распределении тепла (данному вопросу уже посвящен ряд публикаций автора [14]), а также создание новой методики поиска рационального состава группы котельных агрегатов НТКС, одновременно работающих на тепловую сеть, и их требуемой производительности в зависимости от теплового спроса абонентов шахты.

Рассмотрим ниже вопрос создания данной методики. Задача определения рационального режима совместной работы группы котельных агрегатов НТКС состоит из следующих этапов: определение рационального состава котельных агрегатов, одновременно работающих на общий коллектор, определение требуемой производительности каждого котельного агрегата НТКС.

Лишь на первоначальном этапе исходными данными для решения этой задачи являются зависимости (графики) КПД котлов НТКС от их производительности и другие теплотехнические показатели, полученные при режимно-наладочных испытаниях каждого котла. С учетом того, что в процессе эксплуатации технические характеристики каждого котельного агрегата меняются, в ходе работы комплекса теплоснабжения целесообразно постоянное обновление видов данных графиков на основании оперативной информации. Это становится возможным при условии внедрения САУ производительностью

каждого котельного агрегата. При этом необходимые пересчеты будут осуществляться на базе специально разработанной автором математической модели теплообмена в котле НТКС [14]. Данная модель выгодно отличается от уже существующих [15,16] тем, что описывает процессы в котельном агрегате в целом, а не только непосредственно в топке НТКС. Также при решении данной задачи следует учитывать такие данные, как энергетические характеристики используемого топлива, его рыночную стоимость и др.

Необходимо отметить, что зависимость КПД котла НТКС от его производительности $\eta_{br} = f(Q_{k.a.}^{br})$ имеет нелинейный вид [17] и для каждого котельного агрегата уникальна. При совместной работе нескольких котельных агрегатов m на одну тепловую сеть возможно обеспечить необходимую производительность всей котельной различным числом работающих топков. Следовательно, возникает задача определения рационального состава и производительности каждого котельного агрегата НТКС при их совместной работе в составе котельной установки.

На рис. 2 представлена усредненная зависимость КПД 4-х типовых котельных агрегатов НТКС $\eta_{br} = f(Q_{k.a.}^{br}, m)$ от их производительности и количества работающих единиц ($m=1...4$) при принятом с целью упрощения иллюстрации допущении, что котельные агрегаты однотипные и находятся в одинаковом техническом состоя-

нии, что приводит к идентичным видам зависимостей $\eta_{br,i} = f(Q_{k,a,i}^{br})$.

Очевидно, что требуемую производительность Q_{zad}^{br} можно получить при работе как трех, так и четырех котельных агрегатов. На рабочих характеристиках режимов совместной работы котельных агрегатов это точки *A* и *B* соответственно. Поскольку данным точкам соответствуют различные КПД работы топков, то более целесообразным следует считать режим *B* одновременной работы четырех котельных агрегатов, поскольку КПД установок при этом выше $\eta_{brA} < \eta_{brB}$.

Поскольку котельные агрегаты на практике обычно имеют разный вид характеристики $\eta_{br,i} = f(Q_{k,a,i}^{br})$ $\eta_{br} = f(Q_k^{br})$, то количество кривых, описывающих все комбинации совместной работы котлов, будет увеличиваться, а задача поиска рационального состава и производительности котельных агрегатов значительно усложнится. Эта проблема решается путем разработки метода определения соответствующих производительностей и состава совокупности котельных агрегатов НТКС по критериям их рациональной работы.

Задачу определения рационального режима совместной работы группы котельных агрегатов НТКС разделим на два этапа: определение количества одновременно работающих котельных агрегатов и определение их тепловых нагрузок. В качестве критерия рациональной работы котельных агрегатов целесообразно принять максимум КПД брутто топков НТКС [18].

В качестве исходного критерия при выборе рационального состава котлов НТКС принят максимальный средневзвешенный КПД котельной установки $\eta_{br}^{sv} \rightarrow \max$ при наложенных ограничениях, приведенных ниже.

Коэффициент полезного действия группы из *m* котельных агрегатов определим как средневзвешенную величину КПД всех агрегатов.

Тогда целевая функция будет иметь вид:

$$\eta(\{D\}) = \frac{\sum_{i=1}^m \eta_{br}(D_i) Q_{k,a,i}^{br} \cdot i(D_i)}{\sum_{i=1}^m Q_{k,a,i}^{br}(D_i)} \rightarrow \max, \quad (2)$$

где $\{D\} = \{D_1, D_2, \dots, D_m\}$ – вектор производительности (по воде) всех *m* агрегатов; $\eta_{br}(D_i)$ – КПД брутто *i*-го агрегата (независимо от используемого топлива); $Q_{k,a,i}^{br}(D_i)$ – теплопроизводительность *i*-го агрегата.

В качестве ограничений следует принять следующие условия:

1. Прогнозируемая производительность группы котельных агрегатов должна быть равна прогнозируемому тепловому спросу абонентов, т.е. должно выполняться условие (1).

2. Производительность по теплоносителю каждого котельного агрегата НТКС должна находиться в диапазоне его рабочей производительности:

$$D_i^{\min} \leq D_i \leq D_i^{\max}, i=1 \dots m. \quad (3)$$

Таким образом, сформулирована задача определения рационального режима работы котельных агрегатов по критерию (2) при совокупности ограничений (1) и (3) при их совместной работе на тепловую сеть. Данный режим работы обеспечит наиболее эффективное использование твердого топлива и наибольший экономический эффект при эксплуатации котельных агрегатов НТКС. В процессе определения рационального режима работы каждого котла НТКС необходимо определить (*m*-1) переменных $Q_{k,a,i}^{br}(D_i)$ для каждого котла исходя из прогнозируемого теплового спроса.

Выводы

На основании анализа структуры и технологических особенностей комплекса теплоснабжения шахты впервые сформулирована задача управления данным технологическим объектом при условии совместной работы котельных агрегатов топков низкотемпературного кипящего слоя на тепловую сеть.

Предложен критерий определения наиболее эффективной работы котельных агрегатов НТКС, позволяющий комплексно учесть экономические показатели их работы, а также теплотехнические характеристики каждого котельного агрегата.

Разработана методика повышения эффективности работы комплекса теплоснабжения шахты на базе использования параллельно работающих котельных агрегатов НТКС в соответствии со сформулированным выше критерием. Благодаря этой методике становится возможным определять рациональный состав параллельно работающих котлов НТКС, а также их требуемые тепловые производительности в соответствии с прогнозируемым тепловым спросом абонентов. Данная методика позволяет повышать средневзвешенный КПД котельной установки в среднем на 3-5 % и таким образом экономить твердое топливо.

Адекватность данной методики оценивается на уровне до 90% в соответствии с проводимыми на математической модели теплообмена в котле НТКС исследованиями.

Благодаря разработанной методике становится возможным распределение задания по производительности для каждого котла НТКС в соответствии с прогнозируемым тепловым спросом. Данный факт является основой для создания прогнозной системы управления комплексом теплоснабжения шахты, что обеспечит выполнение критериев эффективной работы котлов НТКС [19], а также повышения безопасности и безаварийности эксплуатации топок НТКС.

Список литературы

1. Показатели качества углей, добытых на шахтах Украины / В.Я. Долгий [и др.] // Уголь Украины. – 1999. – № 8. – С. 18-22.
2. Simeon Oka. Fluidized Bed Combustion. – New York: CRC Press, 2004. – 616 p.
3. Протокол совместного заседания секции машиностроения, технического обслуживания ремонта горношахтного оборудования научно-технического совета Минуглепрома Украины и экспертно-консультативной группы при министре. – Донецк, 14 сентября 1999.
4. Смаль В. Остановлена добыча угля // Донецкие новости. №4. 26 января-1 февраля 2006 г.
5. Сжигание угля в кипящем слое и утилизация его отходов / Ж.В. Вискин и др. – Донецк: «Новый мир», 1997. – 284 с.
6. Николаев Ю.Е. Повышение эффективности систем теплоснабжения промышленных предприятий // Промышленная энергетика. – 2005. – №1. – С. 7-9.
7. Grebenyuk G.G. Algorithms for optimization of the number of switchings in heat supply networks reconfiguration / G.G. Grebenyuk, A.A. Krygin // Automation and Remote Control, MAIK Nauka/Interperiodica. – 2008. – Vol.68. No.12. – P. 2187-2197.
8. Шалагинова З.И. Задачи и методы расчета температурных графиков отпуска тепла на основе теплогидравлического моделирования систем теплоснабжения // Теплоэнергетика. – 2004. – №7. – С.41-49.
9. Руководство по проектированию угольных шахт. Государственный нормативный акт об охране труда. – Киев, 1994.
10. Типовой проект организации скоростного строительства шахты производительностью 1200 тыс. т угля в год. – Москва: Углетехиздат, 1953. – 123 с.
11. Типовой проект организации строительства шахты производительностью 600 тысяч тонн угля в год. – Москва: Углетехиздат, 1953. – 123 с.
12. Дроздов В.Ф. Отопление и вентиляция: учеб. пособие для строит. вузов и фак. по спец. «Теплогазоснабжение и вентиляция». В 2-х ч. Ч.1. Отопление. – М.: Высш. шк., 1984. – 263 с.
13. Инструкция по нормированию расхода тепловой энергии в угольной промышленности ВН 12.25.009-81. В сб.: Нормирование топливно-энергетических ресурсов и регулирование режимов электропотребления. – М.: Недра, 1983.
14. Ткаченко А.Е. Синтез динамической модели котельного агрегата низкотемпературного кипящего слоя / А.Е. Ткаченко, Б.В. Гавриленко // Автоматизация технологических объектов и процессов. Поиск молодых: Сб. науч. тр. XV науч.-техн. конф. аспирантов и студентов в г. Донецке, 20-22 мая 2015. – Донецк: ДонНТУ, 2015. – С. 195-198.
15. Computer models of heat supply networks and circulating systems / V.V. Dikop [et al.] // Thermal Engineering, MAIK Nauka/Interperiodica. – 2008. – Vol.53, No.8. – P. 655-658.
16. Гавриленко Б.В. Синтез математической модели топки кипящего слоя шахтного воздухоподогревателя при нестационарных условиях для задач автоматического управления / Б.В. Гавриленко, С.В. Неежмаков // Моделивання та інформаційні технології: Зб. наук. пр. – К.: ПМЕ ім. Г.Є. Пухова НАН України, 2010. – Вип.57. – С. 164-173.
17. Ткаченко А.Е. Обоснование критерия управления рациональным режимом работы группы котлоагрегатов низкотемпературного кипящего слоя // Актуальные направления научных исследований XXI века: теория и практика: Сб. науч. тр. по материалам междузач. науч.-практ. конф. – №7, Ч.3. – Воронеж: ФГБОУ ВО «ВГЛУ», 2015. – С. 58-61.
18. Токарев О.В. Критерии оптимальной совокупной работы топок низкотемпературного кипящего слоя на тепловую сеть / О.В. Токарев, А.Е. Ткаченко // Автоматизация технологических объектов и процессов. Поиск молодых: Сб. науч. тр. XV науч.-техн. конф. аспирантов и студентов в г. Донецке, 20-22 мая 2015. – Донецк: ДонНТУ, 2015. – С. 199-202.
19. Ткаченко А.Е. Особенности системы автоматического управления шахтными котельными установками / А.Е. Ткаченко, О.В. Токарев // XVI Межд. молодежная конф. «Севергеоэкотех-2015»: Материалы конференции 25-27 марта 2015 г. В 6 ч. Ч.1. – Ухта: УГТУ, 2015. – С. 92-93.

A.E. Tkachenko

Donetsk National Technical University (Donetsk)

**IMPROVING THE EFFICIENCY OF MINE COMPLEX OF HEAT SUPPLY
OPERATING SIMULTANEOUSLY WITH BOILER UNITS OF LTFB
ON HEATING NETWORKS**

Background. Currently, energy savings are the topical issues, since there are cases of considerable heat loss in its production as well as its distribution among the consumers. There is also the problem of decrease in quality of solid fuel. The introduction on the mines of heating with boiler units of furnaces with low-temperature fluidized bed allows solving both of these problems. In this case, the current task is the development of the methodology for calculating the effective operation of the group of boilers of low-temperature fluidized bed depending on the heat demand, which includes the determination of a reasonable group of boiler units and the performance of each of them.

Materials and/or methods. Recent papers dedicated to improving the efficiency of heating systems studied. Technological features of simultaneous operation of boiler low-temperature fluidized bed on heating network investigated. Computer modeling techniques and the results of regime-adjustment tests used.

Results. The optimal scheme of heat supply of the mine on the basis of the group of boiler units of low-temperature fluidized bed as the heat sources operating simultaneously on the heating network proposed. The algorithm of the effectiveness of the complex of a heat supply of the mines proposed. The criterion for the efficient operation of the heat sources justified. The method developed for calculating the performance of a reasonable group of boilers, the results of which is the basis for the work of a prognostic system for heat supply management of the mine.

Conclusion. Development and implementation of calculation technique for the efficient operation of boiler units of low-temperature fluidized bed within the heating complex of a mine will significantly improve its economic efficiency. This technique allows increasing the weighted average efficiency of the boiler unit of the mine by 3-5 %, the adequacy of up to 90 %.

Keywords: LTFB boiler unit, heat supply complex, productivity, efficiency, technique.

Сведения об авторе

А.Е. Ткаченко

SPIN-код: 8293-6065

Orcid ID: 0000-0002-4731-5021


Телефон: +380 (50) 640-79-26

Эл. почта: anica@mail.ru

Статья поступила 24.07.2016 г.

© А.Е. Ткаченко, 2016

Рецензент д.т.н., проф. С.П. Еронько



Видеожурнал **“ДОНЕЦКИЙ ПОЛИТЕХНИК”**
смотрите каждую субботу
на телеканале **ОПЛОТ 2**
YouTube <https://goo.gl/d2kKr0>